

# IL CREATO

## UN DONO MERAVIGLIOSO CHE DIO CI HA FATTO

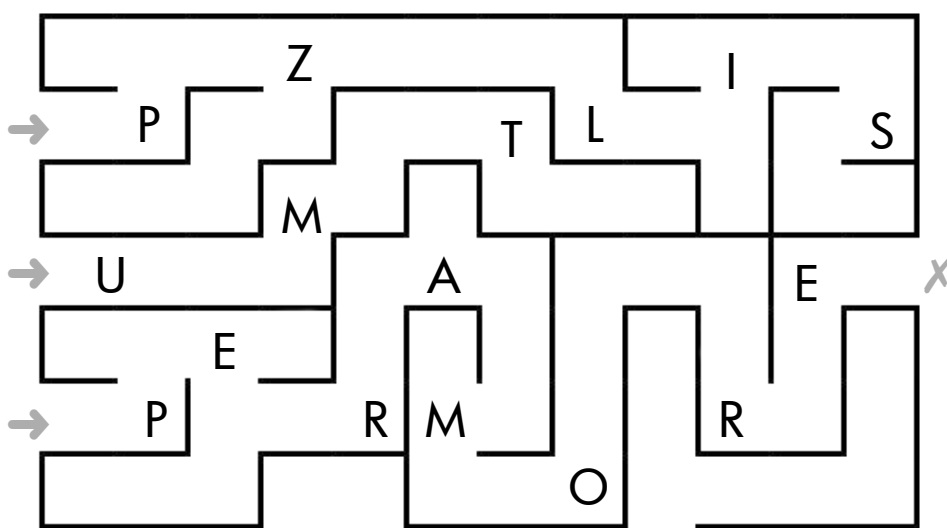
1. COLORA SOLTANTO QUELLO CHE È STATO CREATO DA DIO.



2. PER QUALE MOTIVO DIO HA CREATO IL MONDO?

TROVA LA FRECCIA GIUSTA CHE TI PORTA ALLA X.

IN SEGUITO, SCRIVI SUI QUADRETTI VUOTI LE LETTERE CHE HAI TROVATO.

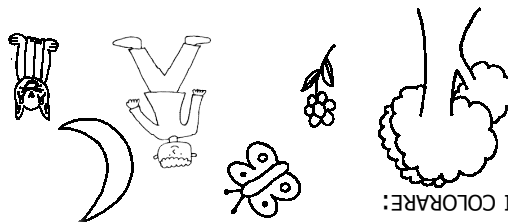
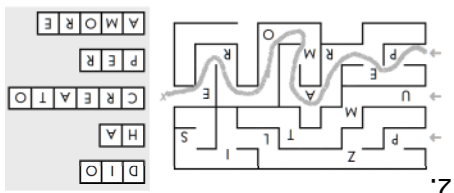


D I O

H A

C R E A T O

Se vuoi, puoi piegare il foglio.



1. DEVI COLORARE: